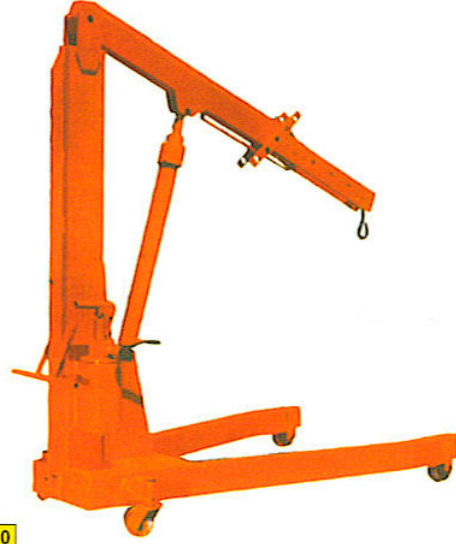
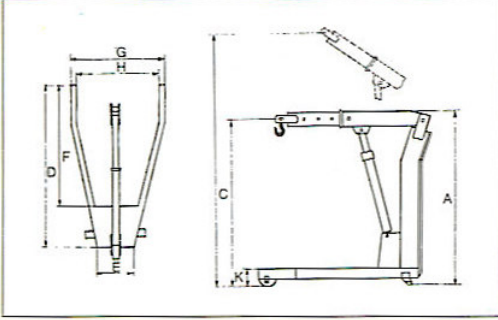


HİDROLİK GARAJ VİNCİ -Engine Crane

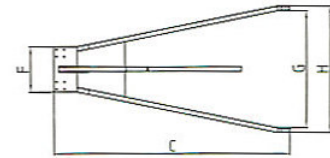
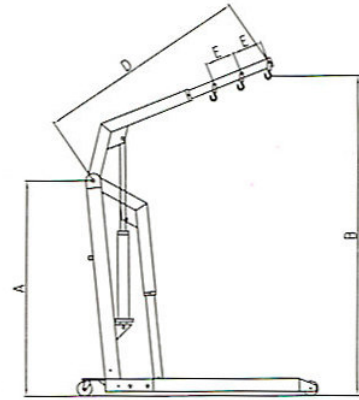
- Güçlü sağlam gövde yapısı
- 500 Kg'dan 3000 Kg kapasite seçenekleri
- Heary duty steel construction
- Capacity from 500 Kg to 3000 Kg



DENGE AĞIRLIK GARAJ VİNCİ

MODEL	TYPE		HGV5	HGV10	HGV15	HGV20	HGV30
Kapasite	Capacity		500	1000	1500	2000	3000
Vincin yüksekliği	Max. Raised height	A mm	1700	1800	1900	1900	2000
Maks. kaldırma yük.	Lowered height	B mm	2300	2600	2800	2800	3000
Min. yüksekliği	Overall length	C mm	800	1000	1100	1100	1125
Vinç uzunluğu	Back width	D mm	1550	1700	1700	1700	1900
Arka genişliği	Fork length	E mm	280	350	400	400	450
İç uzunluğu	Overall width	F mm	1150	1200	1300	1300	1450
Vinç genişliği	Width between forks	G mm	800	900	1000	1000	1150
İç genişliği	Roller diameter	H mm	750	800	900	900	1000
Tekerlek çapı	Roller diameter	K mm	100	120	145	145	150
Net ağırlık	Net weight	Kg	90	122	155	160	185

KATLANIR GARAJ VİNCİ - Foldable Type Engine Crane



MODEL	TYPE		KGV 5	KGV 10	KGV 15
Kapasite (Açık-Kapalı)	Lifting capacity (beam extended-closed)	Kg	150-500	250-1000	250-1500
Kol uzunluğu	Beam length	D mm	950-1250	1030-1400	1250-1650
Kol yüksekliği	Beam height	B mm	2190	2340	2490
Taban ölçüleri	Base size	HxC mm	1020x1500	1000x1400	1040x1850
Ağırlığı	N.W./G.W	Kg	60	90	120